

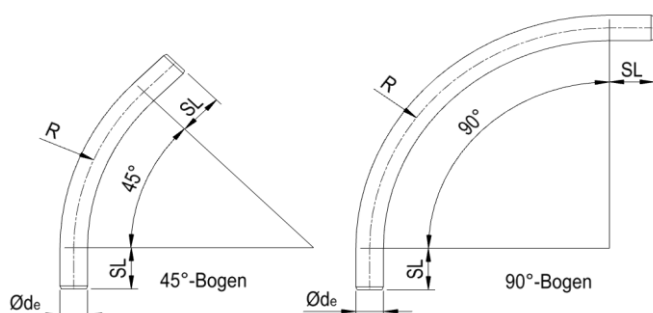
# Artikelspezifikation

# 20020



## Chiaro C+S KSR-Bogen mit roten Streifen

### Geometrische Eigenschaften



#### 45° - C+S Kabelschutzrohrbögen Chiaro aus LDPE mit roten Streifen

Art. Nr.	Dimension	Aussendurchmesser $d_e$ [mm]	Radius R [mm]	Schenkellänge SL [mm]	Minimale Wandstärke [mm]	Gewicht [kg/Stk.]	Anzahl pro Palett
506836	72/60	72.0 + 0.6	600 ± 60	150 ± 15	4.8	0.95 ± 0.06	336
506848	92/80	92.0 + 0.8	800 ± 80	150 ± 15	4.8	1.53 ± 0.09	200
531902	112/100	112.0 + 1.0	1000 ± 100	200 ± 20	4.8	2.38 ± 0.14	128
531904	132/120	132.0 + 1.2	1200 ± 120	200 ± 20	4.8	3.11 ± 0.19	90
531906	163/148	163.0 + 1.5	1500 ± 150	250 ± 25	6	6.18 ± 0.37	60

Dimension 214/195 in C+S Syntop-Qualität aus HDPE mit roten Streifen:

531908	214/195	214.0 + 1.9	2000 ± 200	300 ± 30	7.6	13.28 ± 0.80	30
--------	---------	-------------	------------	----------	-----	--------------	----

#### 90° - C+S Kabelschutzrohrbögen Chiaro aus LDPE mit roten Streifen

Art. Nr.	Dimension	Aussendurchmesser $d_e$ [mm]	Radius R [mm]	Schenkellänge SL [mm]	Minimale Wandstärke [mm]	Gewicht [kg/Stk.]	Anzahl pro Palett
506837	72/60	72.0 + 0.6	600 ± 60	150 ± 15	4.8	1.54 ± 0.09	238
506838	92/80	92.0 + 0.8	800 ± 80	150 ± 15	4.8	2.57 ± 0.15	137
531903	112/100	112.0 + 1.0	1000 ± 100	200 ± 20	4.8	3.97 ± 0.24	94
531905	132/120	132.0 + 1.2	1200 ± 120	200 ± 20	4.8	5.29 ± 0.32	68
531907	163/148	163.0 + 1.5	1500 ± 150	250 ± 25	6	10.55 ± 0.63	42

Dimension 214/195 in C+S Syntop-Qualität aus HDPE mit roten Streifen:

531909	214/195	214.0 + 1.9	2000 ± 200	300 ± 30	7.6	22.63 ± 1.36	20
--------	---------	-------------	------------	----------	-----	--------------	----

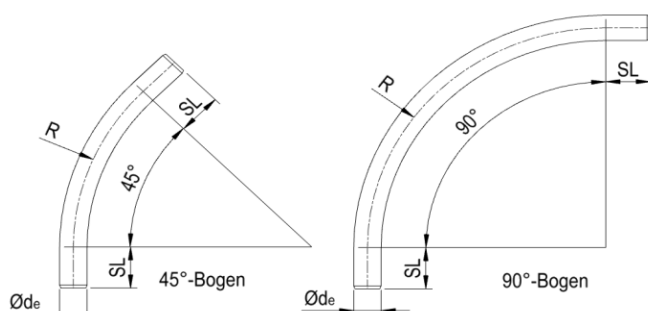
# Artikelspezifikation

# 20020



## Chiaro C+S KSR-Bogen mit grünen Streifen

### Geometrische Eigenschaften



#### 45° - C+S Kabelschutzrohrbögen Chiaro aus LDPE mit grünen Streifen

Art. Nr.	Dimension	Aussendurchmesser $d_e$ [mm]	Radius R [mm]	Schenkellänge SL [mm]	Minimale Wandstärke [mm]	Gewicht [kg/Stk.]	Anzahl pro Palett
531912	72/60	72.0 + 0.6	600 ±60	150 ± 15	4.8	0.95 ± 0.06	336
531913	92/80	92.0 + 0.8	800 ±80	150 ± 15	4.8	1.53 ± 0.09	200
531914	112/100	112.0 + 1.0	1000 ±100	200 ± 20	4.8	2.38 ± 0.14	128
531915	132/120	132.0 + 1.2	1200 ±120	200 ± 20	4.8	3.11 ± 0.19	90

#### 90° - C+S Kabelschutzrohrbögen Chiaro aus LDPE mit grünen Streifen

Art. Nr.	Dimension	Aussendurchmesser $d_e$ [mm]	Radius R [mm]	Schenkellänge SL [mm]	Minimale Wandstärke [mm]	Gewicht [kg/Stk.]	Anzahl pro Palett
531895	72/60	72.0 + 0.6	600 ±60	150 ± 15	4.8	1.54 ± 0.09	238
531896	92/80	92.0 + 0.8	800 ±80	150 ± 15	4.8	2.57 ± 0.15	137
531897	112/100	112.0 + 1.0	1000 ±100	200 ± 20	4.8	3.97 ± 0.24	94
531898	132/120	132.0 + 1.2	1200 ±120	200 ± 20	4.8	5.29 ± 0.32	68

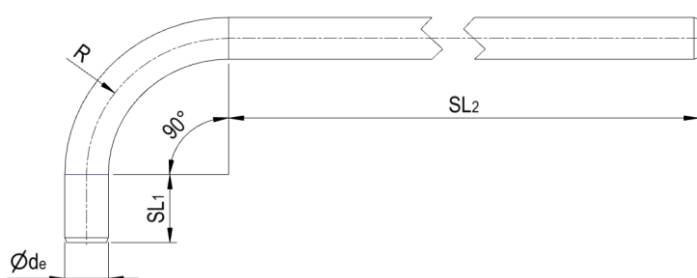
# Artikelspezifikation

# 20020



## Chiaro C+S KSR-Bogen mit roten Streifen mit verlängertem Schenkel für Hauseinführungen (KRB-BL2000)

### Geometrische Eigenschaften



**90° - C+S Kabelschutzrohrbögen Chiaro aus LDPE mit roten Streifen und verlängertem Schenkel**

Art. Nr.	Dimension	Aussendurchmesser $d_e$ [mm]	Radius R [mm]	Schenkel-länge $SL_1$ [mm]	Schenkel-länge $SL_2$ [mm]	Minimale Wandstärke [mm]	Gewicht [kg/Stk.]
500216	72/60	72.0 + 0.6	300	150 ± 15	2000 ± 100	4.8	3.24 ± 0.19
500218	72/60	72.0 + 0.6	600	150 ± 15	2000 ± 100	4.8	3.82 ± 0.23
500229	92/80	92.0 + 0.8	300	150 ± 15	2000 ± 100	4.8	4.22 ± 0.25
500230	92/80	92.0 + 0.8	600	150 ± 15	2000 ± 100	4.8	4.97 ± 0.30
500269	112/100	112.0 + 1.0	600	200 ± 20	2000 ± 100	4.8	6.23 ± 0.37

Weiterführende Informationen zum Rohraufbau und den Materialeigenschaften sind in der detaillierten Artikelspezifikation und im Technischen Datenblatt der Chiaro C+S KSR aufgeführt (Spezifikation 10040).